

# MegaCAD MegaTischler

## Universale Spülen und Kochplatten

Spülen und Kochplatten können parametrisch erzeugt werden. Über die Parametrik werden sämtliche benötigte Angaben eingegeben. Unter anderem ist es möglich, die Ausschnittbreite, Ausschnitttiefe, Beckenhöhe, sämtliche Radien, die Art des Ausschnitts usw. zu definieren. Es können Vorlagen für häufig benutzte Elemente angelegt werden.

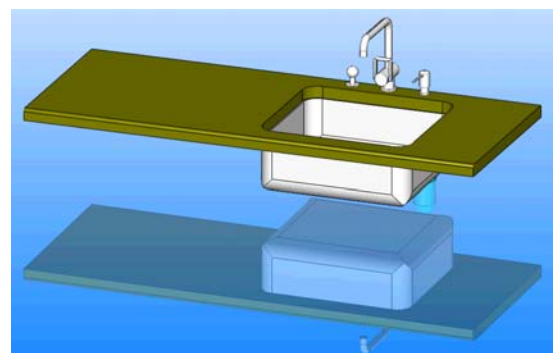
Diese Eigenschaften ermöglichen schnell und einfach Spülen und Kochplatten in 3D zu zeichnen, ohne dass die entsprechenden CAD-Baugruppen vorhanden sein müssen. Die benötigten Angaben können aus den betreffenden Datenblättern entnommen werden.



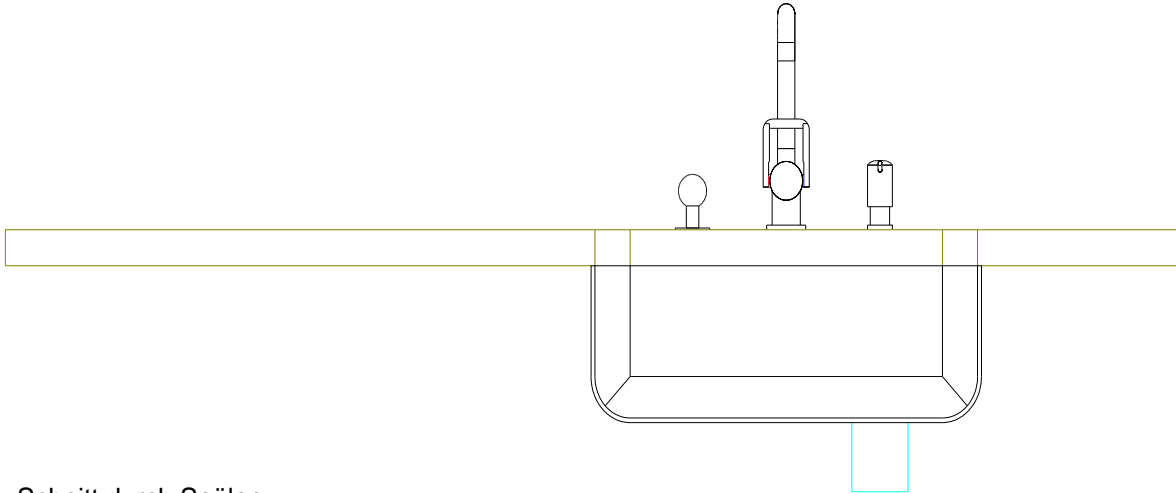
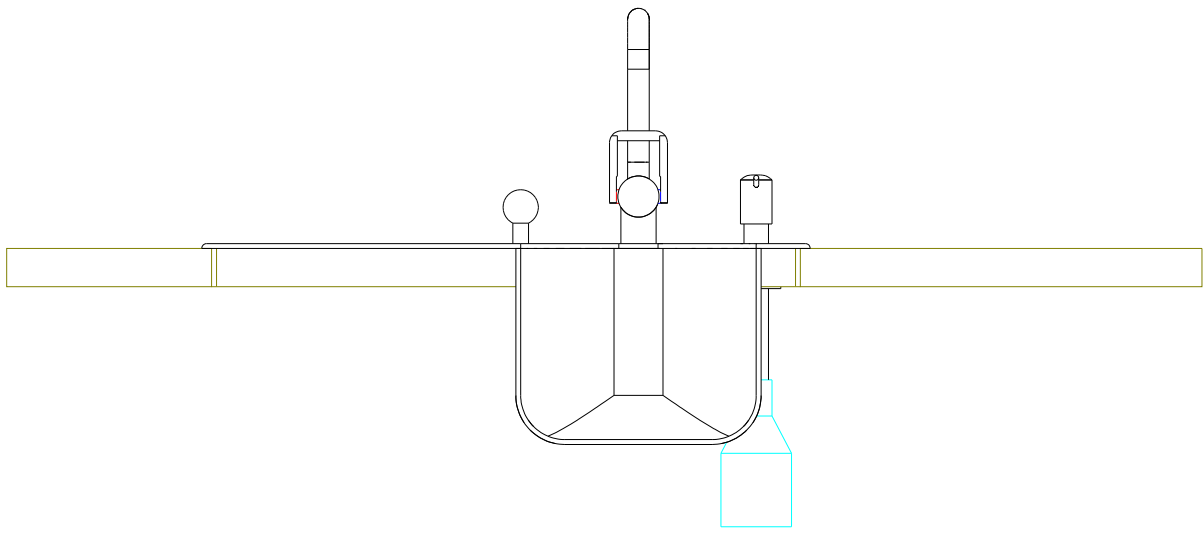
Spüle mit Armaturen von oben eingesetzt mit Kochplatte



Spüle mit Armaturen von unten eingesetzt



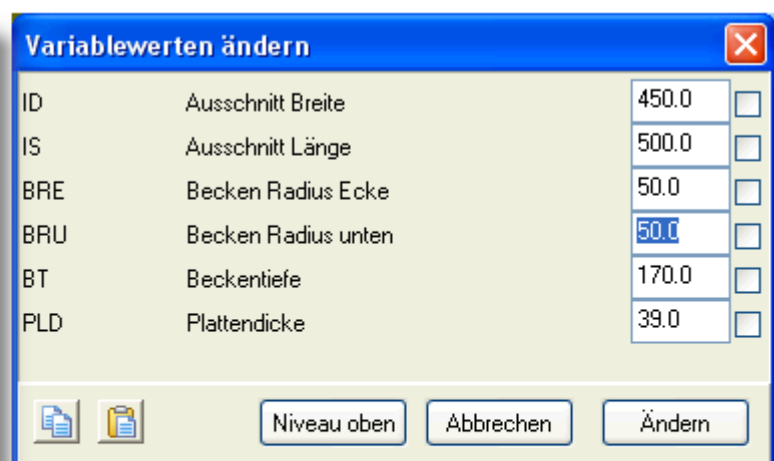
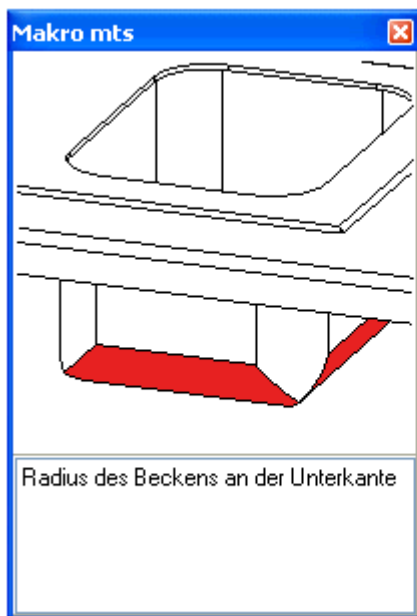
Spüle in OPGL-Darstellung



Schnitt durch Spülen



Schnitt durch Kochplatte



Parametrik