

# MegaCAD MegaTischler

## Türen für Dachschrägen

Türe für Dachschrägen. Die ganze Baugruppe ist komplett parametrisierbar. Alle Einzelteile des Futters, sowie der Tür- und Falzverkleidung können in Breite und Dicke jeweils individuell eingestellt werden. Auch sämtliche Nuten und Falze sind über die ganze Türe parametrisiert.



Rahmentüre abgeschrägt



Detail Eckverbindung mit Dichtung  
(Falzverkleidung ausgeblendet)



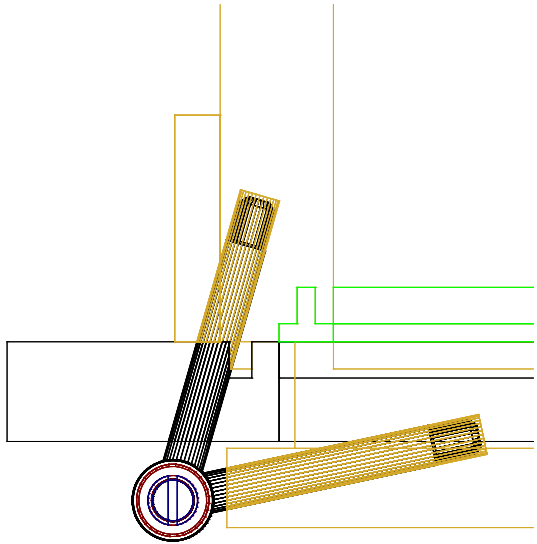
Rahmentüre Ansicht von vorne



Rahmentüre Ansicht von hinten



Türblatt



Detail Türband



Detail abgeschrägte Ecke